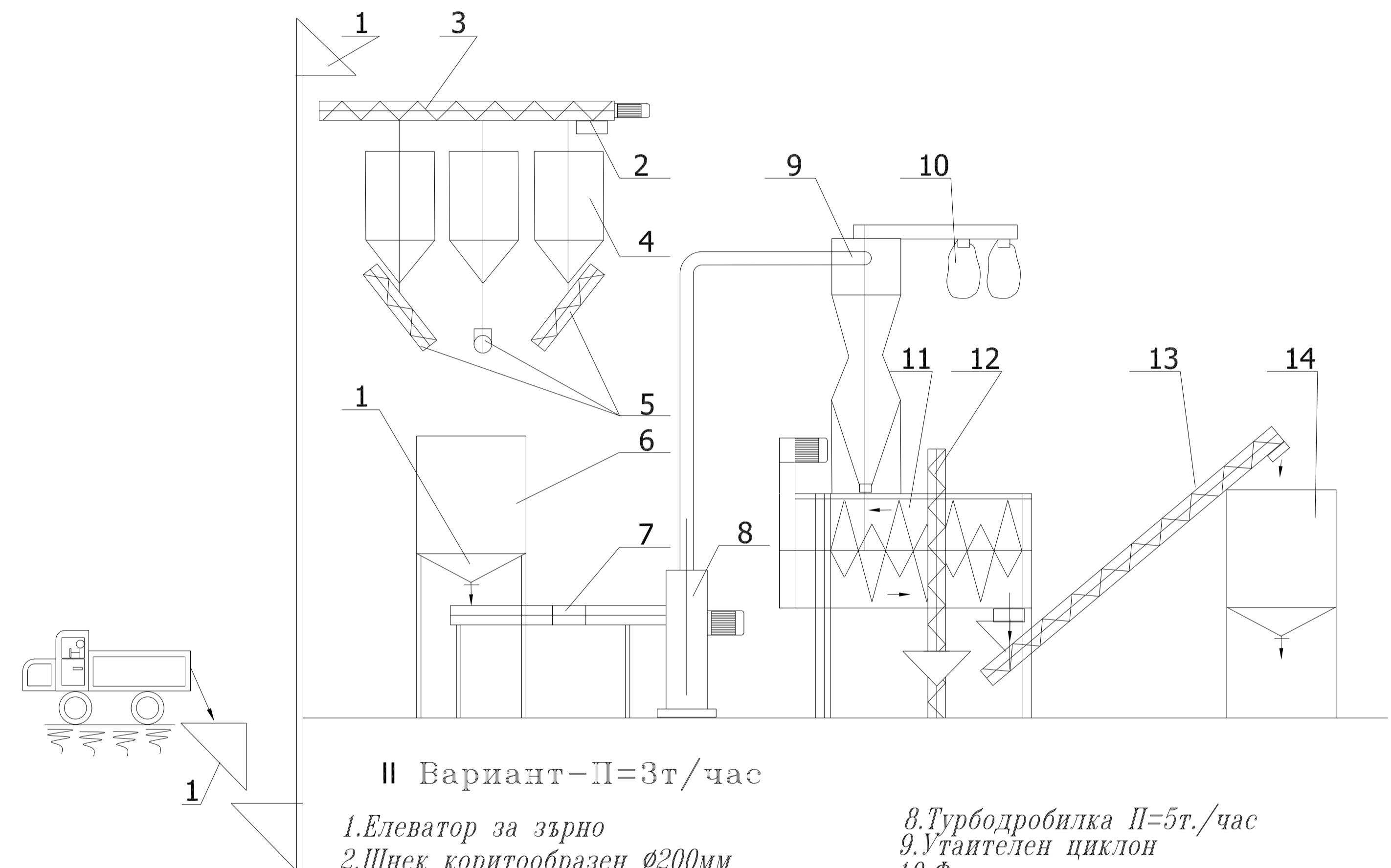


I Вариант-П=1т./час

- 1.Електронна везна с бункер за зърно
- 2.Шнек  $\varnothing 160\text{мм}$
- 3.Чукова дробилка П=1т/час
- 4.Утаителен циклон

- 5.Филтърни ръкави
- 6.Смесител хоризонтален П=0,4куб.м
- 7.Шнек за примекси
- 8.Количка



II Вариант-П=3т/час

- 1.Елеватор за зърно
- 2.Шнек коритообразен  $\varnothing 200\text{мм}$
- 3.Ел.моторен шибър 200/200
- 4.Метални бункери V=4куб.м
- 5.Шнек  $\varnothing 160\text{мм}$
- 6.Електронна везна
- 7.Магнитен сепаратор

- 8.Турбодробилка П=5т./час
- 9.Утаителен циклон
- 10.Филтърни ръкави
- 11.Смесител хоризонтален порционен П=2куб.м
- 12.Тръбен шнек за примекси
- 13.Шнек  $\varnothing 160\text{мм}$  за готова продукция
- 14.Бункер за готова продукция